

# Multi 2 x 1, 3 x 1, 4 x 1:

## Multi 2 x 1: AOYG14LAC2 / AOYG18LAC2

## Multi 3 x 1: AOYG18LAT3 / AOYG24LAT3

## Multi 4 x 1: AOYG30LAT4



### Specifiche

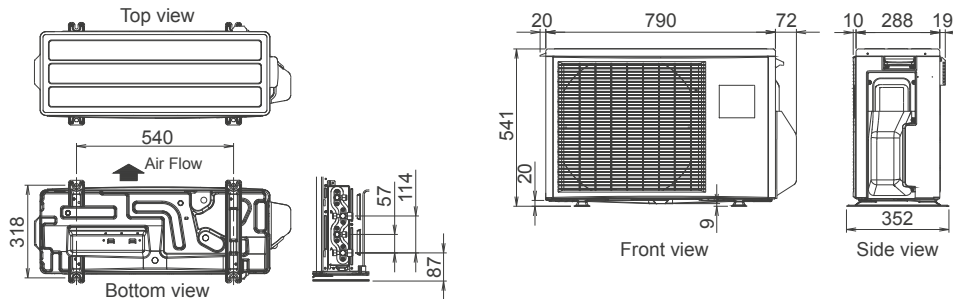
		Modello	AOYG14LAC2	AOYG18LAC2	AOYG18LAT3	AOYG24LAT3	AOYG30LAT4	
		Codice	3NGF8277	3NGF8278	3NGF8279	3NGF8280	3NGF8281	
Alimentazione		V/Ø/Hz	230/1/50	230/1/50	230/1/50	230/1/50	230/1/50	
Capacità nominale (min-max)	Raffrescamento	kW	4.0 (1.4-4.4)	5.0 (1.7-5.6)	5.4 (1.8-6.8)	6.8 (1.8-8.5)	8.0 (3.5-10.1)	
	Riscaldamento		4.4 (1.1-5.4)	5.6 (1.8-6.1)	6.8 (2.0-8.0)	8.0 (2.0-8.8)	9.6 (3.7-12.0)	
EER	Raffrescamento	W/W	3.67	3.21	4.00	3.51	3.60	
COP	Riscaldamento		4.27	3.97	4.20	4.00	4.00	
Pressione sonora (High)	Raffrescamento	dB(A)	47	50	46	48	50	
	Riscaldamento		49	51	47	49	51	
Potenza sonora (High)	Raffrescamento	dB(A)	61	63	65	68	68	
	Riscaldamento		63	64	67	70	70	
Dimensioni (AxLxP)		mm	540x790x290	540x790x290	700x900x330	700x900x330	830x900x330	
Peso		kg(lbs)	37 (82)	38 (84)	55 (121)	55 (121)	68 (150)	
Tubazioni	Attacchi tubazioni	Liquido	mm	Ø6.35x2	Ø6.35x2	Ø6.35x3	Ø6.35x3	Ø6.35x4 (*Ø6.35x3, Ø9.52)
		Gas		Ø9.52x2	Ø9.52x2 (*Ø9.52, Ø12.7)	Ø9.52x2, Ø12.7 (*Ø9.52x3)	Ø9.52x2, Ø12.7 (*Ø9.52x3)	Ø9.52x2, Ø12.7x2 (*Ø9.52x3, Ø12.7) (*Ø9.52x2, Ø12.7, Ø15.88)
	Massima lunghezza	Totale / Singola		30/20	30/20	50/25	50/25	70/25
Dislivello massimo	Tra unità esterna e interne		m	15	15	15	15	15
	Tra unità esterna e interne			10	10	10	10	10
Campo di funzionamento	Raffrescamento	°CDB	10 a 46	10 a 46	-10 a 46	-10 a 46	0 a 46	
	Riscaldamento		-15 a 24	-15 a 24	-15 a 24	-15 a 24	-10 a 24	
Refrigerante			R410A	R410A	R410A	R410A	R410A	

\* Collegamento tramite riduzione (inclusa).

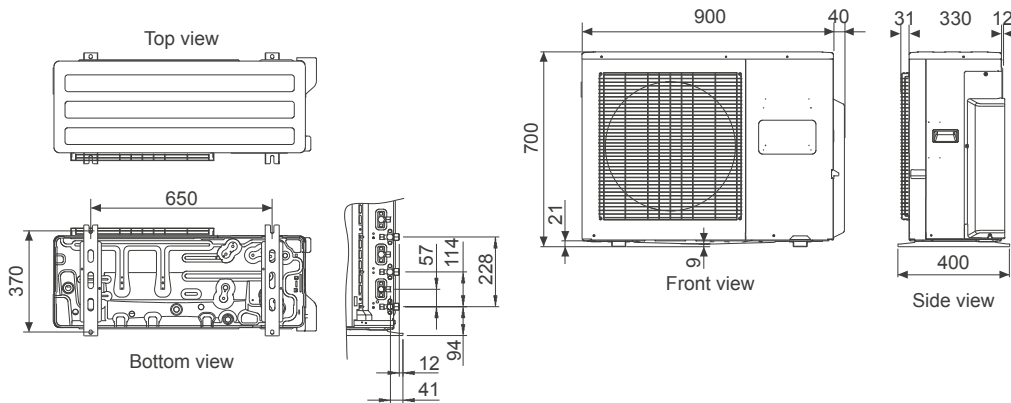
## Dimensioni Modelli:

(Misure: mm)

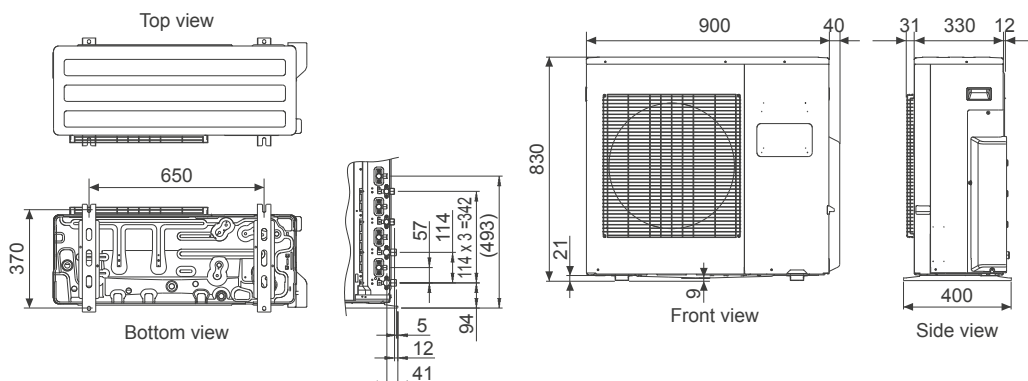
Modelli: AOYG14LAC2 / AOYG18LAC2



Modelli: AOYG18LAT3 / AOYG24LAT3



Modelli: AOYG30LAT4



## Modelli unità interne collegabili

Unità esterna	Tipo		Multi 2 x 1		Multi 3 x 1		Multi 4 x 1	Multi 8 x 1
	Modello		AOYG14LAC2	AOYG18LAC2	AOYG18LAT3	AOYG24LAT3	AOYG30LAT4	AOYG45LBT8
	Potenza (kW)							
	Raffrescam.	4.0	5.0	5.4	6.8	8.0	14.0	
	Riscaldam.	4.4	5.6	6.8	8.0	9.6	16.0	

Unità interne	BTU	kW Class	AOYG14LAC2	AOYG18LAC2	AOYG18LAT3	AOYG24LAT3	AOYG30LAT4	AOYG45LBT8
 ASYG07/09/12/14LM	7000	2.0	●	●	●	●	●	●
	9000	2.5	●	●	●	●	●	●
	12000	3.5	●	●	●	●	●	●
 ASYG07/09/12/14LU	14000	4.0	—	●	●	●	●	●
	18000	5.0	—	—	—	●	●	●
 ASYG18/24LF	24000	7.0	—	—	—	—	●	●
	9000	2.5	—	●	●	●	●	●
 AGYG09/12/14LV	12000	3.5	—	●	●	●	●	●
	14000	4.0	—	—	●	●	●	●
	9000	2.5	—	●	●	●	●	●
 AUYG07/09/12/14/18LV	12000	3.5	—	●	●	●	●	●
	14000	4.0	—	—	●	●	●	●
	18000	5.0	—	—	—	●	●	●
	9000	2.5	—	●	●	●	●	●
 ABYG14/18LV	14000	4.0	—	—	●	●	●	●
	18000	5.0	—	—	—	●	●	●
 ARYG07/09/12/14/18LL	9000	2.5	—	●	●	●	●	●
	12000	3.5	—	●	●	●	●	●
	14000	4.0	—	—	●	●	●	●
	18000	5.0	—	—	—	●	●	●